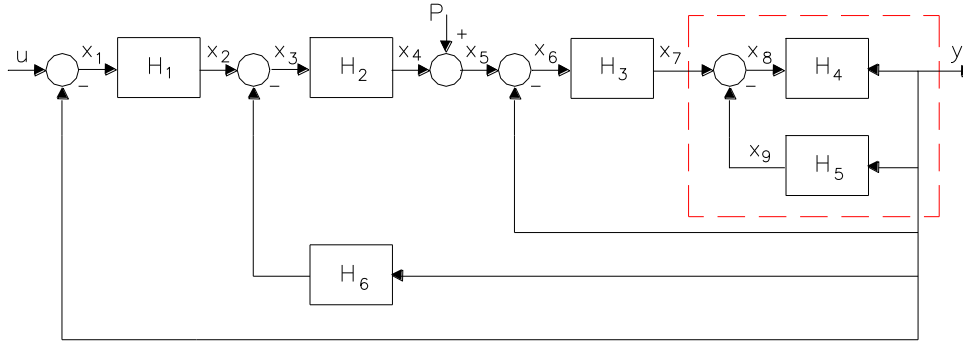
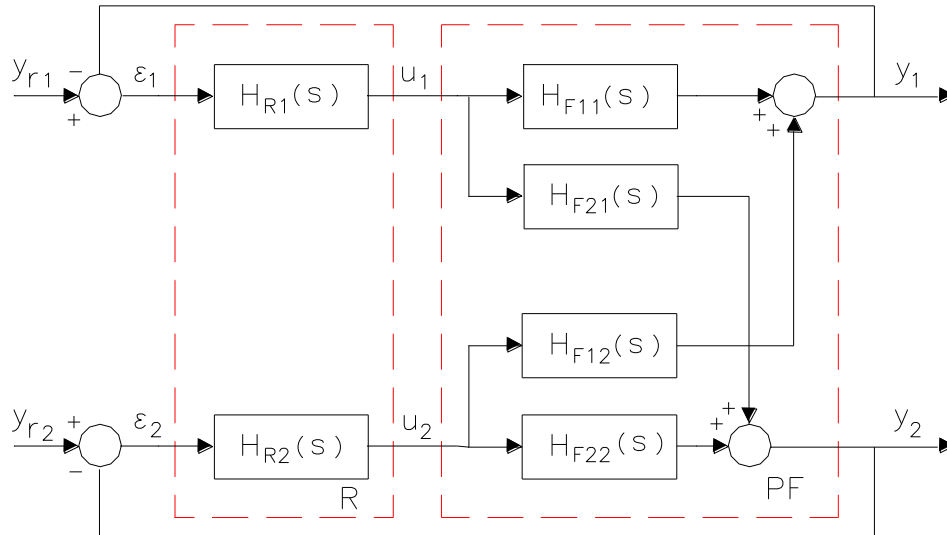


Determinati functiile de transfer echivalente pentru structurile urmatoare:

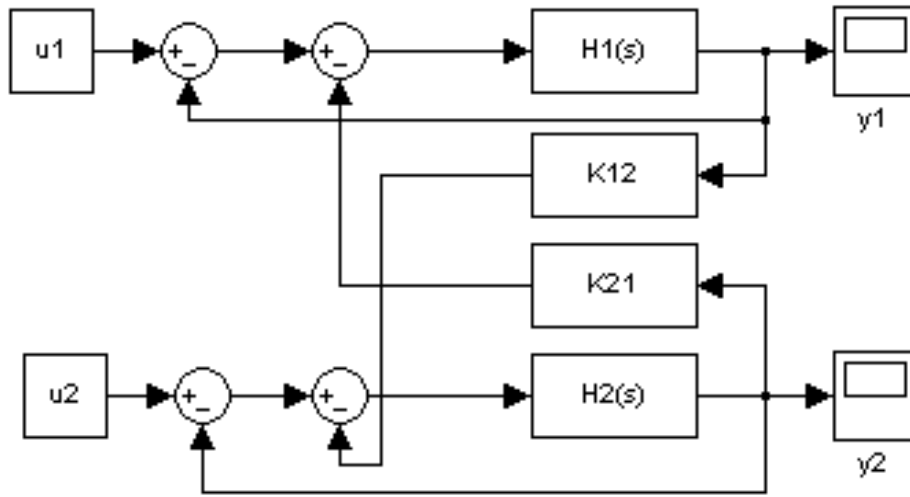
Problema 1: H_{uy} , H_{py}



Problema 2: H_{yr1_y1} , H_{yr1_y2} , H_{yr2_y1} , H_{yr2_y2}



Problema 3: H_{u1_y1} , H_{u1_y2} , H_{u2_y1} , H_{u2_y2}



Problema 4: H_{uy} , H_{py}

